

# SOLAR

## Asennusvalmis kotimainen pumppuryhmä ohjausyksiköllä.

Yhtenäinen, tehtaalla valmiiksi koottu latauspaketti aurinkolämpölaitteistoihin.



### SISÄLTÄÄ:

- lämpötila-anturit keräimeen 20 m, varaajaan 3 m ja 5 m taskuineen
- ohjausyksikkö
- pumppu
- sulkuventtiili
- painemittari
- virtausmittari
- 18 mm puristusliittimet
- varoventtiili
- takaiskuventtiili
- suodatin
- täyttö- ja tyhjennysyhteet sulkuventtiileillä
  
- Tehtaalla valmiiksi koottu aurinkolämpöpaketti
- Sisältää ohjauselektronikan, tarvittavat täyttö- ja tyhjennysventtiilit sekä pumppuyksikön yhtenäisissä kuorissa asennusvalmiina

### UUDET OMINAISUUDET:

- Energialaskuri
- Lisälämmönohjaus
- Lisäjähdytyksen ohjaus
- Portaaton pumpun kierrosnopeuden säätö



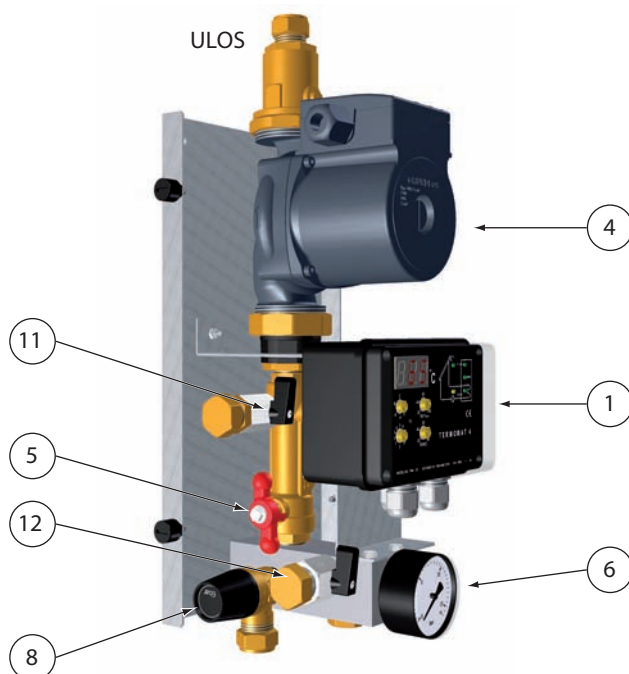
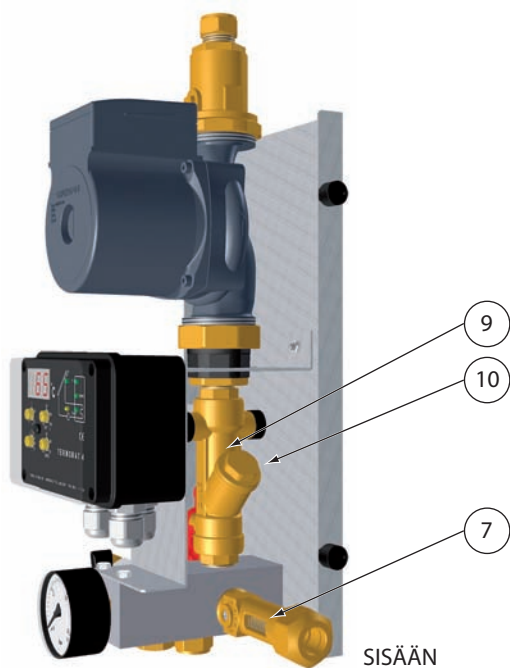
NOVAFUTURE OY

asiakaspalvelu@novafuture.fi, Puh. 0445-911 928  
Puh. 040-715 8757, Nummenpääntie 533, 01860 Perttula  
www.novafuture.fi

# Tekniset tiedot ja toimitussisältö

Säätötapa	Säätötapa on-off -> sekä kierrosnopeussäätö
Jännite	230 VAC 50 Hz
Verkkosulake	Max 6 A
Releen kontaktikuormitus	2 A 250 VAC
Kytkentäero	$\Delta T$ asetettavissa +1 °C - +5 °C
Anturin lämpötila-alue	T1 -30 °C - +110 °C T2 -30 °C - +110 °C T3 -40 °C - +199 °C
Anturin johdon pituus	T1 = 3 m, T2 = 5 m, T3 = 20 m, pidennettävissä
Lämpötilan näyttö	T1 = -9 °C - +110 °C, T2 = -9 °C - +110 °C, T3 = -20 °C - +205 °C, 3-numeroinen LED
Varaajan lämpötilan rajoitus	Tmax asetettavissa +20 °C - +110 °C
Maksimipaine	0,6 MPa (6 bar)
Kytkeminen	18 mm:n kupariputkelle
Mitat 8508 (l x s x k)	172 x 145 x 410 mm
Paino 8508	9 kg

1	Elektroninen säätökeskus TM-4
2	3 kpl lämpötila-anturia, joista varaajan ovat 3 m ja 5 m johdolla ja yksi 20 m johdolla aurinkopaneeliin
3	3 kpl anturitaskua R 1/2", pituus: 90 mm ja kaksi 150 mm
4	Kiertovesipumppu GHN 25/60 130
5	Sulkuventtiili
6	Painemittari 1,6 MPa (16 bar)
7	Virtausmittari virtauksen säätäjällä
8	Varoventtiili 0,6 MPa (6 bar)
9	Takaiskuventtiili
10	Suodatin
11	Täyttöventtiili
12	Tyhjennysventtiili



NOVA FUTURE OY

asiakaspalvelu@novafuture.fi, Puh. 0445-911 928  
Puh. 040-715 8757, Nummenpääntie 533, 01860 Perttula  
www.novafuture.fi